



HYDRO - HOME 200 KULLANIM KILAVUZU



nilkumsal
technology



AÇIKLAMALAR

Delta su yumuŝatma cihazlarının profesyonel bir kiŝi tarafından kurulması önerilir. Delta su yumuŝatma cihazı piyasadaki en güvenli ve kolay kurulabilen yumuŝatıcı olsa da bütün gerekli önlemlerin alınması zorunludur ve yerel mevzuata uyulması gereklidir.

Bu kurulum rehberi, kurulumu yapacak profesyonel kiŝi, hidrolik yumuŝatıcılar ve dahili tesisatlar hakkında gerekli bilgileri hatırlaması için hazırlanmıştır.

Uygun ŝekilde kurulduğunda yumuŝatıcı da düzgün bir ŝekilde çalışır. Delta su yumuŝatıcısının yıllık kontrolleri sayesinde cihaz uzun yıllar en iyi ŝekilde çalışacaktır.

2. Önlemler:

Makineye başlamadan önce gerekli tüm aletlerin hazır olduğundan emin olun.

Kurulum.

Tüm yerel yasal düzenlemelere uyun.

Bu kılavuzu dikkatlice okuyun. Herhangi bir sorunuz veya yorumunuz varsa, lütfen

Delta tedarikçinizle iletişime geçin.

Gelen basıncı kontrol edin: minimum 1 bar (dinamik), maksimum 8 bar (statik) (15 PSI - 116 PSI). Gerekirse gelen basıncı azaltın.

Delta Yumuşatıcıyı bir ısıtma kaynağının (çevresıcaklık 40 ° C'nin altında olmalıdır).

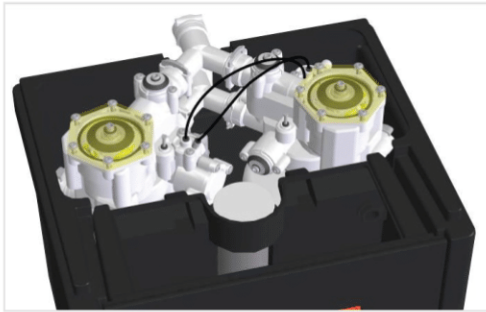
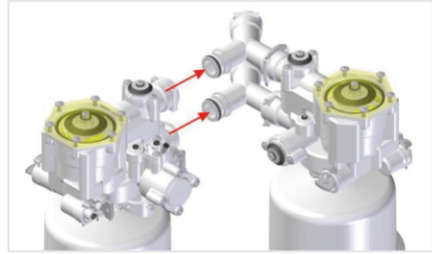
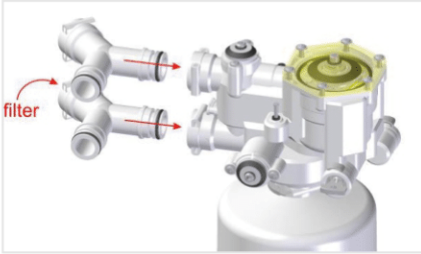
Yumuşatıcıyı koruyun ve donmaya karşı boşaltın (12).

3. Kurulum:

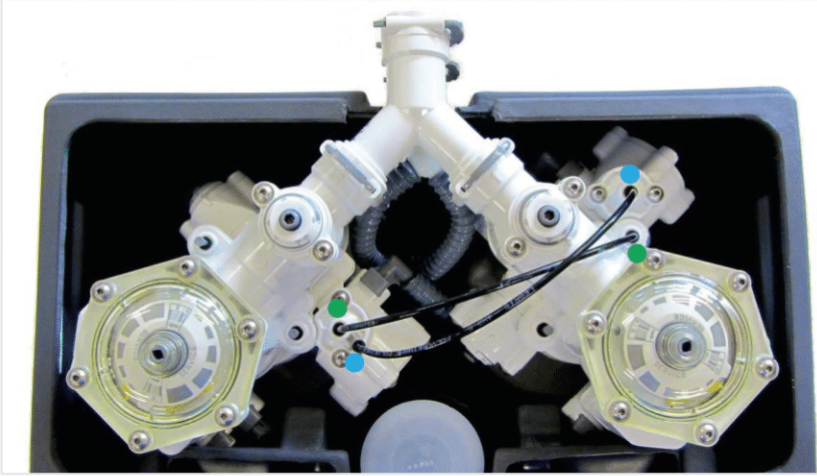
3.1 Ana vanayı kapatın ve borulardaki basıncın boşaltıldığından emin olun. Bu olabilir en az bir musluk açılarak yapılabilir.

3.2 Sağlanan Y parçaları vasıtasıyla iki üniteyi bağlayın. Onları bulabilirsiniz tuz bölümünde. İçinde filtre bulunan Y parçasının, vananın girişine monte edilmiştir. (= alt bağlantı) Diğer diğer bağlantıya monte edilmiştir.

Önce Y parçasını bir üniteye ve ardından diğer üniteye bağlayın. Bunları sağlanan klipslerle (4 adet) sabitleyin. Almanıza gerek yok. Bunu yapmak için konteynerin dışına birimler.

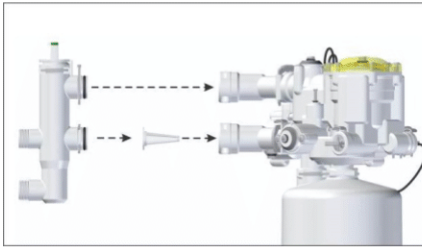


3.3 Tüm iletişim tüplerinin doğru bağlanıp bağlanmadığını kontrol edin.
Aşağıdaki resme bakın: yeşil bir nokta ile işaretlenmiş iki hızlı açılan kaplin bir iletişim borusu (Ø4 mm) ile bağlanmalıdır; aynıısı olmalı mavi noktayla işaretlenmiş iki bağlantı için yapılmalıdır.

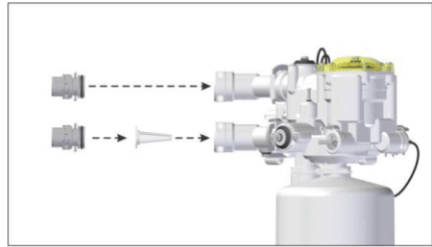


3.4 Şebekeye doğrudan bağlantılar kurmak için ana su beslemesini kesin.
Delta Yumuşatıcı veya Delta Bypass'ı kurmak için (önerilir). Takip et su girişi ve çıkışı için hem Baypas hem de yumuşatıcı üzerindeki oklar.
Giriş filtresinin düşmemesine dikkat edin.

3.4.1



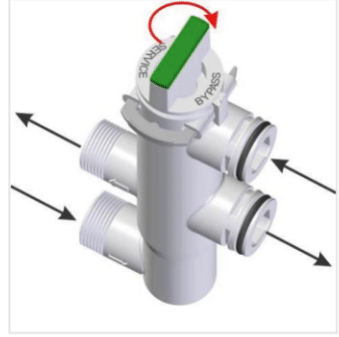
with Delta Bypass



with direct connections

Delta Bypass'ın ¼ "bağlantısı vardır. Suyun doğrudan bağlantıları yumuşatıcı ½ ", ¾" ve 1 "olarak mevcuttur.

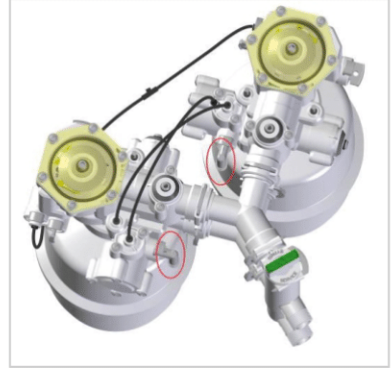
Delta Bypass'ın $\frac{3}{4}$ "bağlantısı vardır. Suyun doğrudan bağlantıları yumuşatıcı $\frac{1}{2}$ " , $\frac{3}{4}$ " ve 1"olarak mevcuttur.
Dikkat: Yumuşatıcıyı kurmadan önce Baypas "baypas" modunda değil "hizmet".



3.4.2

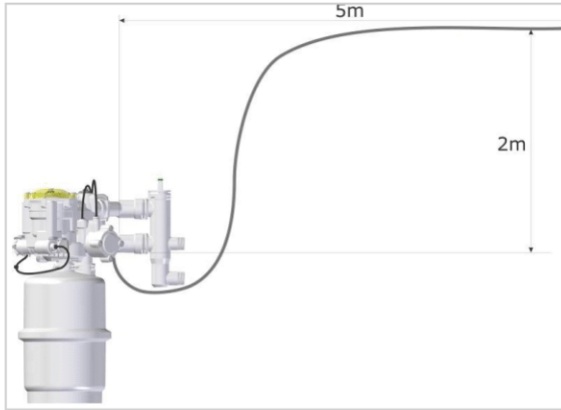
Her iki drenaj çıkışı (# 12) bir sağlanan yerel drenaj 13 mm esnek drenaj borusu. (aracılığıyla serbest akış) Garanti etmek için cihazın çalışmaya devam edeceğini gelecekte mükemmel, bu drenaj borusu sonradan kaçınmak için spiral olarak güçlendirilmiştir engelleme ve / veya bükülmeler.

Her iki kanalın da olması mümkündür birbirleriyle bağlantılı Y-parçası. Bu durumda, Y parçasını yerel drenaja bağlayın. Lütfen drenajı donmaya karşı koruyun ve ısı (min. sıcaklık 5 ° C, maks. sıcaklık. 40 ° C).



Başka bir drenaj borusu kullanıldığında, ünite üzerindeki garanti süresi doldu.

DİKKAT: Esnek drenaj hortumunun sabit borulara montajı için, lütfen yerel mevzuatı takip edin.

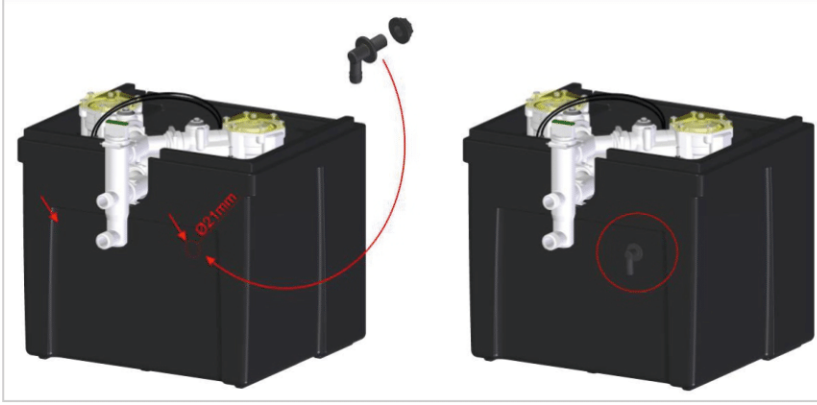


esnek tahliye hortumunun maksimum yüksekliğ

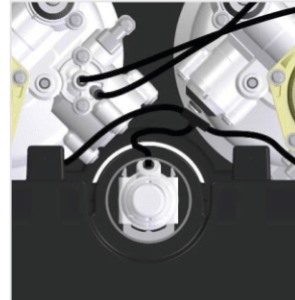
3.5 Verilen taşma musluğu taktığınızdan emin olun.

Önce, kabın yan duvarına bir delik (Ø21mm) açın. İçin deliğin konumları, kabın arkasında iki işaret vardır.

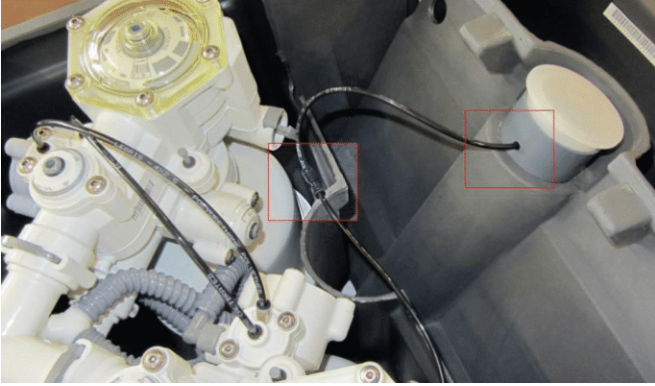
Kabın tepesinden yaklaşık 15 cm uzaklıkta bulunurlar. (Şekle bakın aşağıda) Delik açıldıktan sonra taşma musluğunu takın ve sabitleyin verilen somun ile. Deldikten sonra, sahip olan tüm plastik parçalarını çıkarın. kabın içine düştü. Ayrıntılı bilgi içeren ayrı bir talimat kitapçığı cihaza bilgi eklendi.



3.6 Tuzlu su vanasının doğru takılıp takılmadığını kontrol edin. Bu tuzlu su vanası tuzlu su tüpü ve sağ tarafla tamamen dibe oturmalıdır yukarı. (aşağıdaki şekle bakın) Bunu kontrol etmek için, kapağı çıkarmanız gerekir



3.7 Tuzlu su vanasının bağılı olup olmadığını doğrulayın. yumuşatıcıyı doğru şekilde. Siyah Ø4mm tüp tuzlu su vanasından gelir, tuzlu su borusundaki delikten ve daha sonra küçük T parçasıyla bağlanır. Bu T parçası iki parçayı birbirine bağlar Her iki üniteden gelen tuzlu su tüpü. Tüm tüplerin mümkün olduğunca bağlantı. Kontrol eğer tüpte bükülme yok ve tüp birlikte sıkıştırılmaz.



Çok dikkat:
Dikkatlice izle
yapmadığın
tüpü sık
açarken veya
eğimi kapatmak
çekmece için
tuz.

4. Ayarlar:

4.1 Sertlik düzenleyici:

= sayfa 2'deki çizimde parça numarası 9

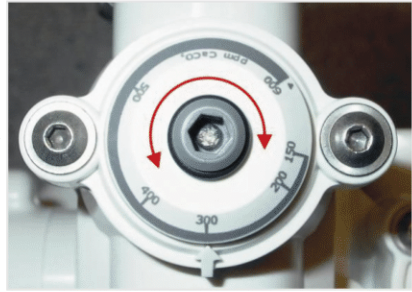
Gelenlerin sertliğini ölçün sertlik test kiti aracılığıyla su (Delta tarafından sağlanmamaktadır).

Delta kullanır CaCO₃'ün ppm ayarları.

(10 ppm CaCO₃ = 1 ° fh) (1 ° dh = 1,78 ° fh)

Sertlik regülatörünü, ölçülmüş değer. Bu bir altılık gerektirir anahtar numarası 5.

Not: her zaman regülatörü her ikisine de ayarlayın birimleri aynı ayara getirin.



2

4.2 Karıştırma düzenleyici:

= sayfa 2'deki resimdeki 8 numaralı parça
Karıştırma regülatörü ile şunları yapabilirsiniz:
giden sertliği belirleyin. İstenilen kalıntıya
bağlı olarak sertlik, giden sertliği ayarla
onaltılık anahtar numarası 5 ile
ayar orantılıdır, yani 1/10 -
1/5 - 1 /... toplam gelen oran sertlik.



Not: her zaman regülatörü her iki üniteye aynı ayara getirin.

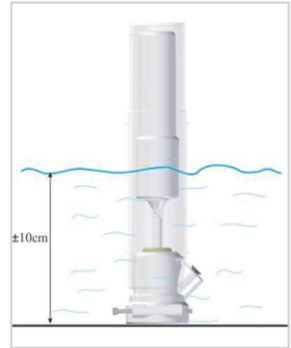
5. Başlatma:

5.1 Bypass'ı "baypas" modunda bırakın, ana valfi açın ve birkaç saniye süreyle yıkayın.
Kirlerin yumuşatıcıya girmesini önlemek için dakika. Sen ne zaman
Bypass kullanmayın, 5.4'te açıklandığı gibi ana valfi yavaşça açın.

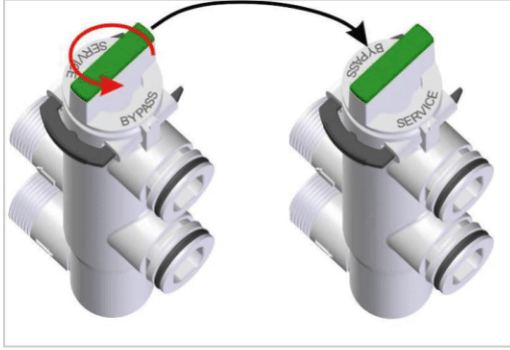
5.2 Tuz haznesini tuzla doldurun.
sağlanan alan. Tuz koymayın
bölmedeki tabletler
yumuşatıcı takılır. Sadece kullan
özel tuz tabletleri
yumuşatıcılar için uygundur.



5.3 Tuz kabına su gelene kadar su ekleyin.
seviyesi yaklaşık. 10cm 4 "yüksek.
(üzerindeki şamandıra
tuzlu su vanası yüzer durumda olmalıdır)



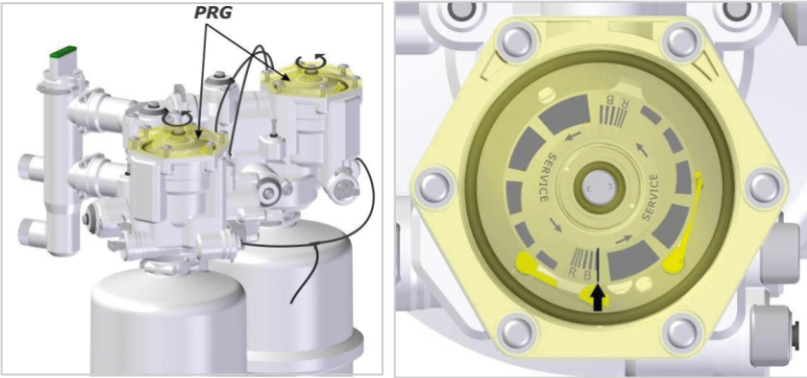
5.4 Baypası yavaşça "servis" moduna çevirin. Ana vanayı açtığınızda Bypass kullanmayın.



5.5 Yumuşatıcının arkasından bir musluk açın, böylece içinden bir akış geçer. Biraz hava akabilir musluktan; bu yumuşatıcıdan gelir. Bu yalnızca bir kez olacak; -de başlatmak. Musluktan yalnızca su aktığında ve artık hava olmadığına, kapağı kapatın. dokunmak.

5.6 Manuel rejenerasyon gerçekleştirin.

Manuel rejenerasyon gerçekleştirmek için her iki üiteden birini seçin. Onaltılık anahtar kullanın program diskini (PRG) manuel olarak döndürmek için 5 numara.



PRG'yi yukarıdaki konuma gelene kadar saat yönünün tersine çevirin. Ok ve şeffaf kapak üzerindeki küçük çizgi "B" ile işaretli alana ulaşır (salamura), rejenerasyon başlayacaktır. PRG hemen bir çok az (bunu görebilir ve duyabilirsiniz). "R", yeniden doldurma anlamına gelir (rejenerasyon aşamasının sonunda su içeren kap). Emin olmak yumuşatıcırejenerasyonda, küçük bir su akışı olmalıdır. boşaltın ve kaptaki su seviyesi düşmelidir.

5.6.2

Otomatik olarak durana kadar rejenerasyonun gerçekleştirilmesine izin verin. Tahmini süre yakl. 12 dakika. Rejenerasyon durduğunda artık su akışı olmaz kanalizasyona. Bu, rejenerasyon aşamasının bittiğinin açık bir göstergesidir.

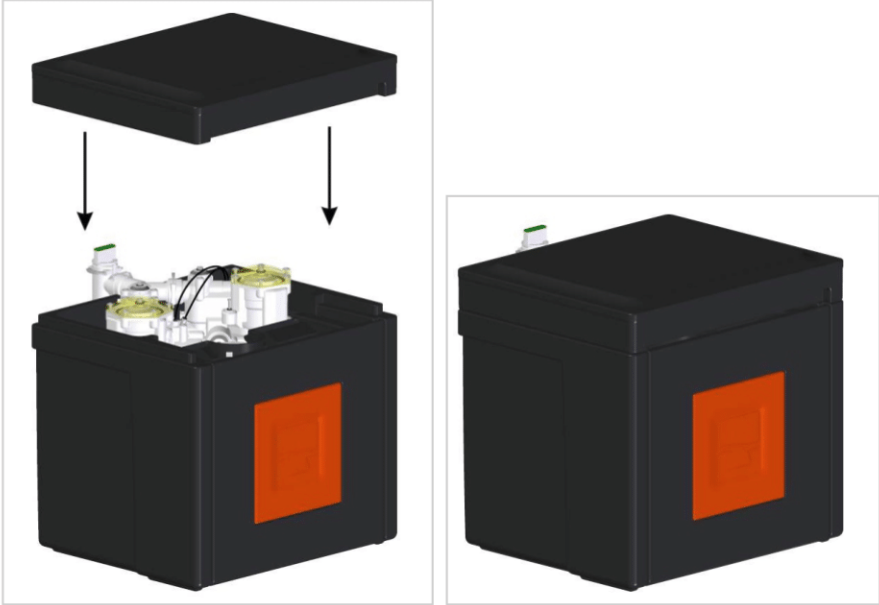
5.6.3

Kalan suyun kalmasını sağlamak için yumuşatıcının arkasında birkaç dakika musluk açın hortumdan yıkanacak.

5.6.4

Bir "sertlik test kiti" (Delta tarafından sağlanmamaktadır) ile giden sertliği kontrol edin. Gerekirse karıştırmayı ayarlayın.

5.7 Kapağı kabın üzerine koyun. Bunu yapmadan önce, eğildiğinden emin olun. tuz çekmecesi kapalıdır.



İ MÖ MĖ NÖ P M DÖ R N Ö N M W D M Ė P Ö P Ö M Ė B